



Описание

Светодиодный светильник Geniled Сейлинг — встраиваемый компактный светильник для внутреннего и наружного применения. Степень защиты IP54 (кроме 40Вт и 60Вт) и широкий диапазон рабочих температур позволяет применять светильник в помещениях с высокой влажностью и снаружи под навесом.

Конструкция

Алюминиевый корпус обеспечивает оптимальный теплоотвод от светодиодного модуля.

Уплотнитель на корпусе защищает от попадания пыли и влаги внутрь светодиодного модуля.

Источник света – светодиодный модуль на алюминиевом основании.

Блок питания (драйвер). Выполнен в пластиковом корпусе со степенью защиты IP40. Предназначен для преобразования сетевого напряжения и тока в напряжение и ток, необходимые для питания светодиодов. IC драйвер обеспечивает долгий срок службы светодиодов, минимальный коэффициент пульсации, высокий КПД, широкий диапазон рабочих напряжений, стабильность световых параметров в диапазоне рабочих напряжений.

Применение

- Освещение для дома и дачи
- Освещение для объектов ЖКХ
- Освещение гостиниц и ресторанов
- Освещение для офисов, административных и образовательных учреждений
- Освещение для медицинских и чистых помещений
- Торговое освещение

Преимущества

- Мгновенное включение (без задержки).
- Отсутствие сторонних шумов при работе светильника
- Высокая цветопередача, 82Ra.
- Две цветовые температуры на выбор: 2700K или 4500K.
- Долгий срок службы >50 000 часов.
- Компактные размеры.
- Надежные элементы крепления и широкая рамка.
- Не содержит ртути и других вредных веществ, экологически безопасен (не требует специальной утилизации).
- Отсутствие ультрафиолетового излучения.
- Гарантийный срок 3 года.

Ассортимент

Артикул	Встраиваемый влагозащищенный светодиодный светильник Geniled, модель	Угол рас-сеивания	Световой поток, лм	Световой поток светодиодов, лм	Потреб-ление, Вт	Масса, кг	Рекомендуемый диаметр монтажного отверстия (D), мм	Энергоэф-фективность, лм/Вт	Степень защиты
10043	Сейлинг 10Вт 2700К IP54	120°	900	1150	10	0,15	120	90	IP54*
10040	Сейлинг 10Вт 4500К IP54	120°	950	1214	10	0,15	120	95	IP54*
10044	Сейлинг 20Вт 2700К IP54	120°	2000	2556	20	0,26	165	100	IP54*
10041	Сейлинг 20Вт 4500К IP54	120°	2100	2683	20	0,26	165	105	IP54*
10045	Сейлинг 30Вт 2700К IP54	120°	3000	3833	30	0,50	200	100	IP54*
10042	Сейлинг 30Вт 4500К IP54	120°	3150	4025	30	0,50	200	105	IP54*
10048	Сейлинг 40Вт 2700К IP40	80°	4000	5110	40	1,10	210	100	IP40
10046	Сейлинг 40Вт 4500К IP40	80°	4200	5370	40	1,10	210	105	IP40
10049	Сейлинг 60Вт 2700К IP40	80°	6000	7670	60	1,10	210	100	IP40
10047	Сейлинг 60Вт 4500К IP40	80°	6300	8050	60	1,10	210	105	IP40

*Указана степень защиты на световую часть светильника. Степень защиты блока питания – IP40.

Общие технические характеристики

Параметр	Значение
Напряжение питания, В	180-250
Частота питающей сети, Гц	50/60
Цветовая температура, К	2700±250 или 4500±250
Светодиоды	Everlight SMD2835
Индекс цветопередачи, Ra	82
Класс защиты от поражения электрическим током	II
Вид климатического исполнения по ГОСТ 15150-69	У1
Температура окружающей среды, °С	-45...+45
Срок службы, часов	>50 000
Гарантия, лет	3

Упаковка

Артикул	Светодиодный светильник Geniled, модель	Штрих-код 1 штуки	Габаритные размеры индивидуальной упаковки, мм	Габаритные размеры транспортной упаковки, мм	Объем транспортной упаковки, м куб.	Вес брутто, кг (транспортной упаковки)	Штрих-код транспортной упаковки
10043	Сейлинг 10Вт 2700К IP54	4680389009441	144x45x140	470x318x310 (x40)	0,046		14680389009448
10040	Сейлинг 10Вт 4500К IP54	4680389009380	144x45x140	470x318x310 (x40)	0,046		14680389009387
10044	Сейлинг 20Вт 2700К IP54	4680389009465	196x45x192	470x412x212 (x20)	0,041		14680389009462
10041	Сейлинг 20Вт 4500К IP54	4680389009403	196x45x192	470x412x212 (x20)	0,041		14680389009400
10045	Сейлинг 30Вт 2700К IP54	4680389009489	238x50x247	520x496x267 (x20)	0,069		14680389009486
10042	Сейлинг 30Вт 4500К IP54	4680389009427	238x50x247	520x496x267 (x20)	0,069		14680389009424
10048	Сейлинг 40Вт 2700К IP40	4680389014933	240x130x240	670x500x260 (x10)	0,087		14680389014930
10046	Сейлинг 40Вт 4500К IP40	4680389014919	240x130x240	670x500x260 (x10)	0,087		14680389014916
10049	Сейлинг 60Вт 2700К IP40	4680389014940	240x130x240	670x500x260 (x10)	0,087		14680389014947
10047	Сейлинг 60Вт 4500К IP40	4680389014926	240x130x240	670x500x260 (x10)	0,087		14680389014923

Габаритный чертеж

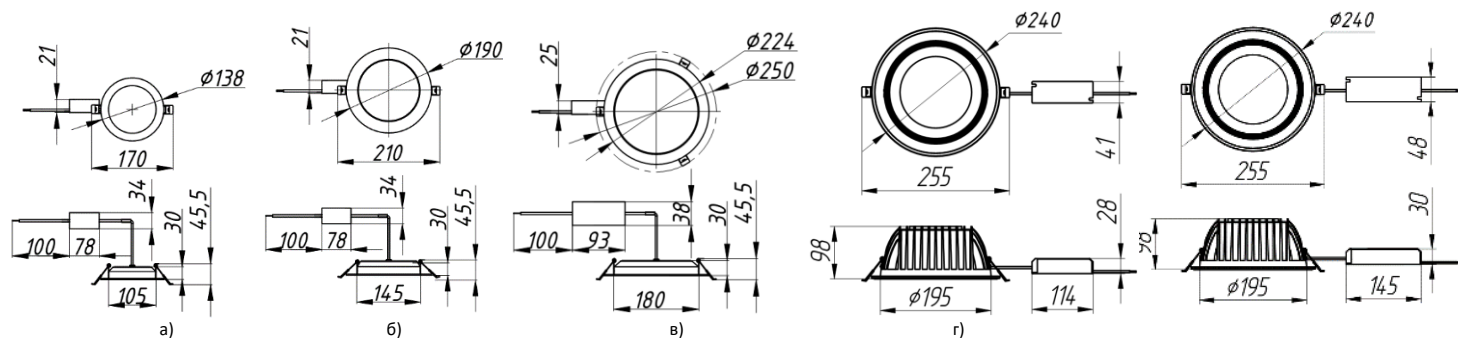
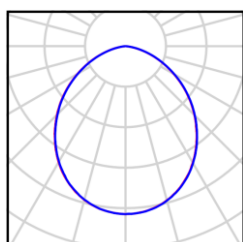


Рисунок 1 — Габаритные чертежи: а) Сейлинг 10Вт, б) Сейлинг 20Вт, в) Сейлинг 30Вт, г) Сейлинг 40Вт и Сейлинг 60Вт.

Максимальные значения силы света, кд



2700K					4500K				
10Вт	20Вт	30Вт	40Вт	60Вт	10Вт	20Вт	30Вт	40Вт	60Вт
350кд	820кд	1340кд	1790кд	2680кд	390кд	930кд	1410кд	1880кд	2820кд

Уровень освещенности, лк

Удаленность	2700K					4500K				
	10Вт	20Вт	30Вт	40Вт	60Вт	10Вт	20Вт	30Вт	40Вт	60Вт
3м	47лк	102лк	154лк	205лк	308лк	49лк	107лк	159лк	212лк	318лк
5м	17лк	36лк	55лк	73лк	110лк	18лк	38лк	57лк	76лк	114лк
7м	8лк	19лк	28лк	37лк	56лк	9лк	20лк	29лк	39лк	58лк
10м	4лк	9лк	14лк	19лк	28лк	4лк	10лк	15лк	20лк	30лк
12м	3лк	6лк	9лк	12лк	18лк	3лк	6лк	10лк	13лк	20лк